

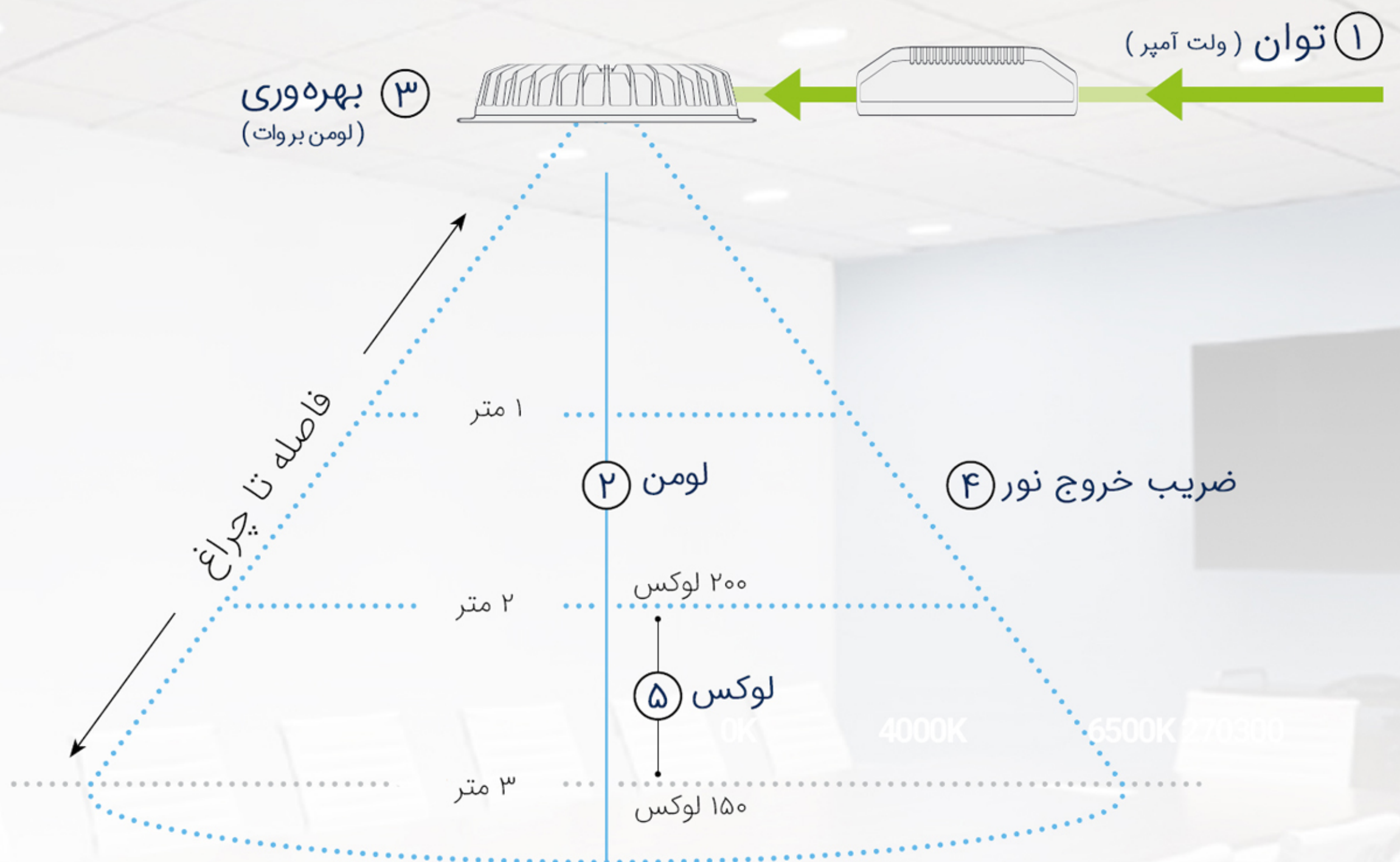
The logo for LED 4M LIGHTING is centered in the upper portion of the image. It features a green circular emblem on the left, composed of three concentric, slightly offset arcs. To the right of the emblem, the text "LED" is written in a bold, green, sans-serif font, with "LIGHTING" in a smaller, green, sans-serif font directly beneath it. Further to the right, the text "4M" is written in a large, bold, green, sans-serif font, followed by a registered trademark symbol (®) in a small green circle.

LED
LIGHTING **4M**®





MAXLuminaires
LED Technologies



۱. وات (ولت آمپر) :

اندازه گیری توان یا میزان مصرف انرژی توسط یک وسیله الکتریکی در هنگام کار، با ضرب ولتاژی که یک چراغ توسط جریان خود ترسیم می کند محاسبه می شود .
(واتس = ولت x آمپر) .

۲. لومن (شار نوری) :

لومن واحد اندازه گیری است که میزان نور تولیدی یک منبع روشنایی را بیان می نماید.

۳. بهره‌وری (لومن بر وات) :

میزان اثر گذاری نوری در هر یک وات را می گویند .

$$۸۱ \text{ لومن بر وات} = \text{توان (۳۰ وات)} \div \text{لومن (۲۲۵۰)}$$

۴. LOR (ضریب خروج نور) :

این اندازه گیری میزان نور نهایی خارج شده از چراغ و یا نسبت لومنی که از چراغ خارج شده با لومن نهایی را نشان می دهد .

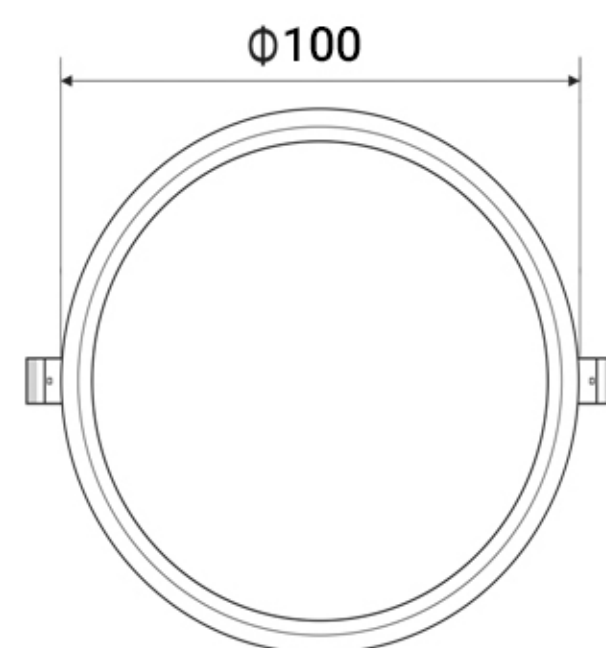
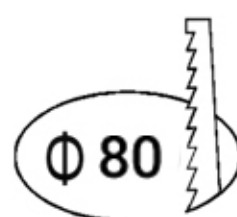
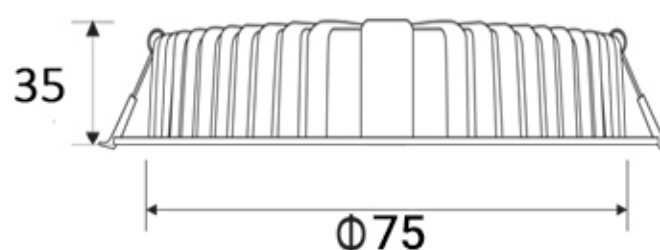
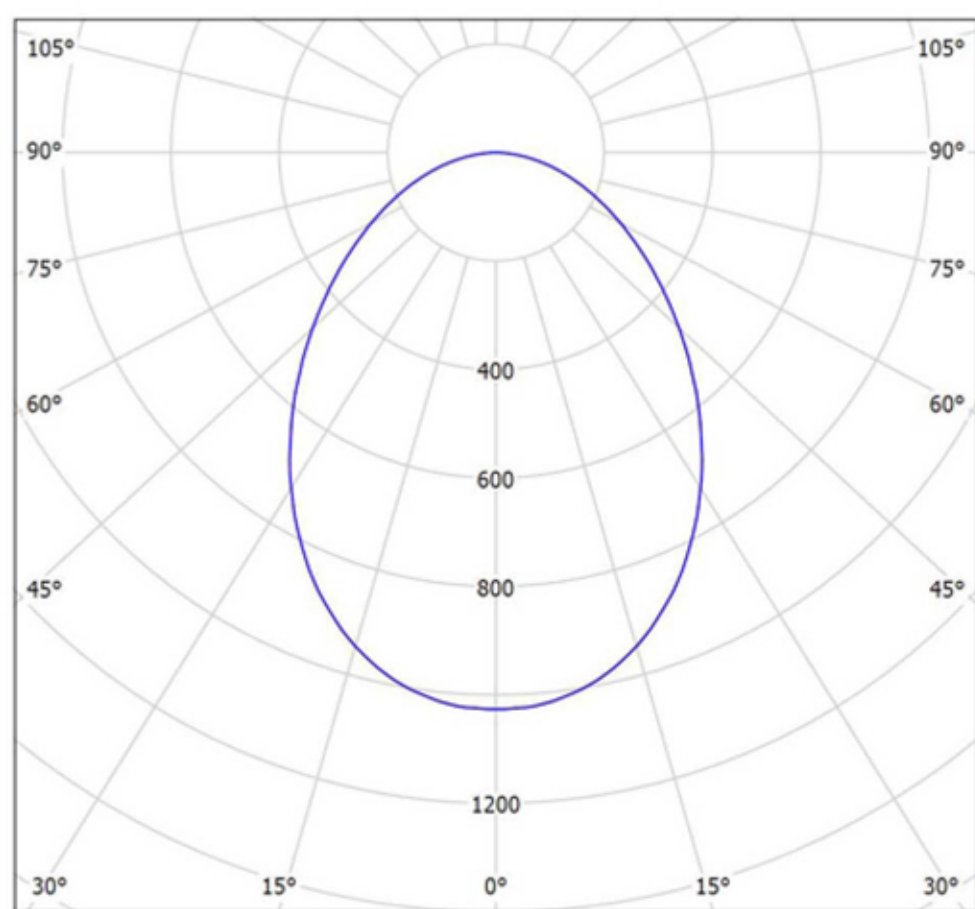
۵. لوکس (شار نوری) :

اندازه گیری شدت روشنایی است که توسط چشم انسان مشاهده می شود که بصورت شارنوری بر واحد سطح تعریف می گردد .
یک لوکس برابر با یک لومن در هر متر مربع است.

برای کسب اطلاعات بیشتر در مورد اصول روشنایی و اصطلاحات رایج این صنعت با واحد مهندسی فروش LED 4M تماس حاصل فرمائید .

نارا

چراغ سقفی توکار دانلایت



کاربرد :

برای استفاده در مواردی که صرفه جویی انرژی و نیز تابش نور محیطی بدون خیره گی نور مورد نیاز است .
(محیط های مسکونی ، اداری)

مشخصات مکانیکی:

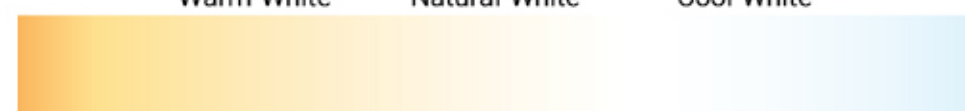
* بدنه آلومینیوم دایکاست .
* رنگ سفید کوره ای الکترو استاتیک .
* دیفیوز پلی کربنات جهت یکنواختی نور با حداقل کاهش میزان نور .

مشخصات الکتریکی:

* قابلیت استفاده بصورت چراغ اضطراری با ترانس سفارشی .
* ارائه در رنگ نورهای آفتابی / استاندارد / مهتابی .
* تولید با درایور الکترونیکی و نیز ترانس سر خود (چپ ۲۲۰ ولت)

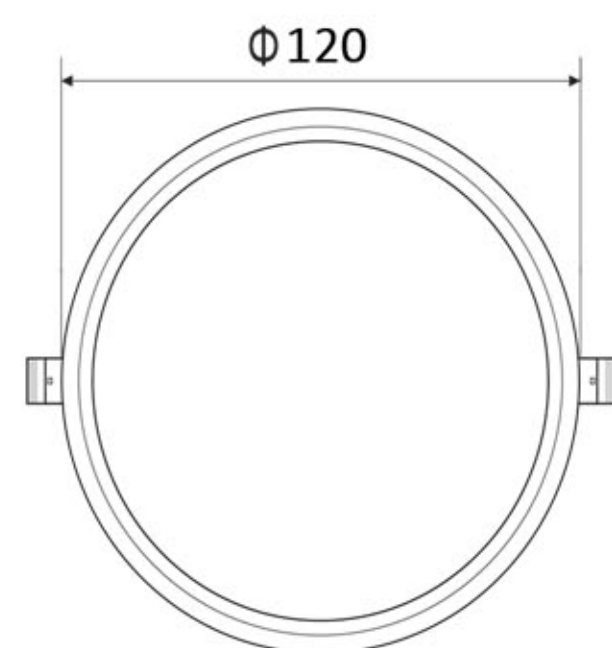
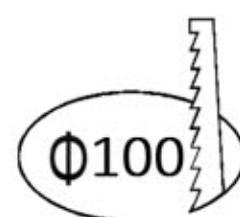
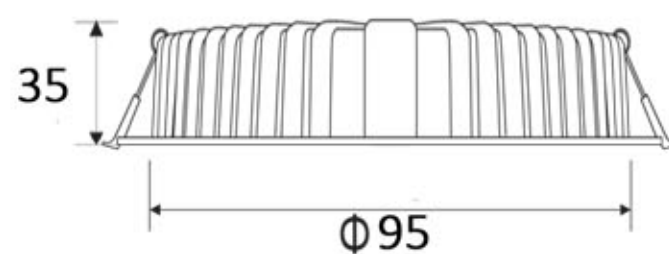
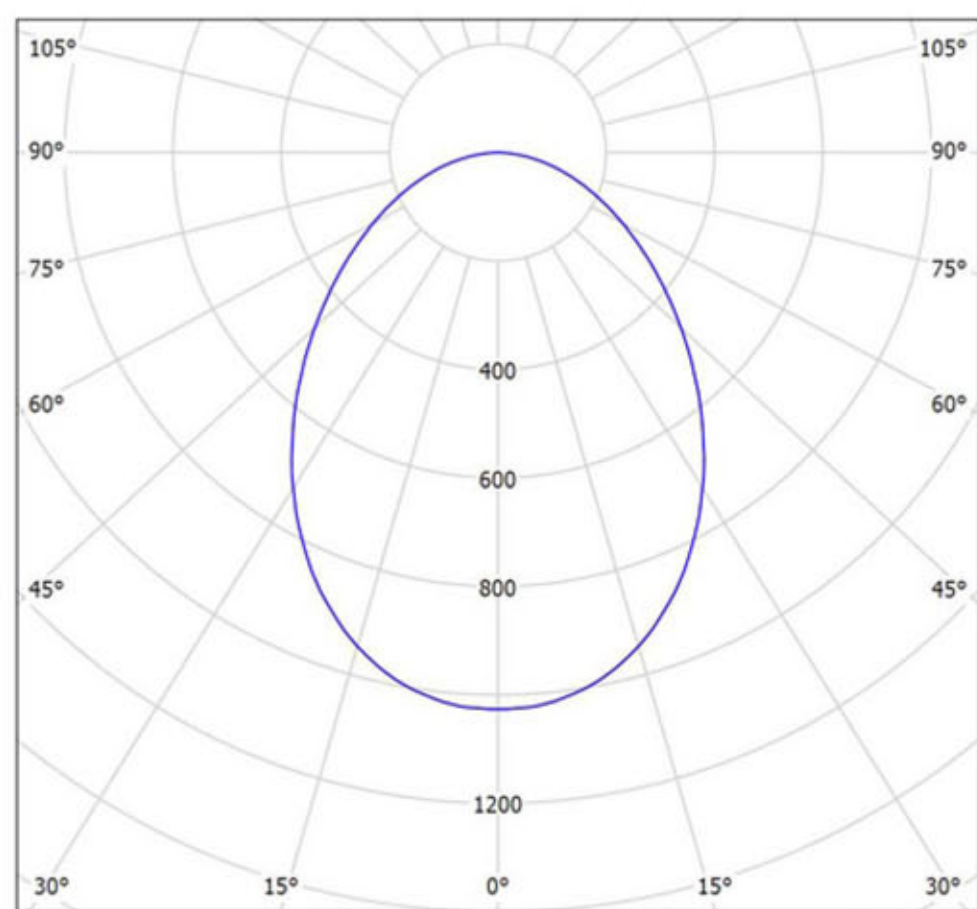
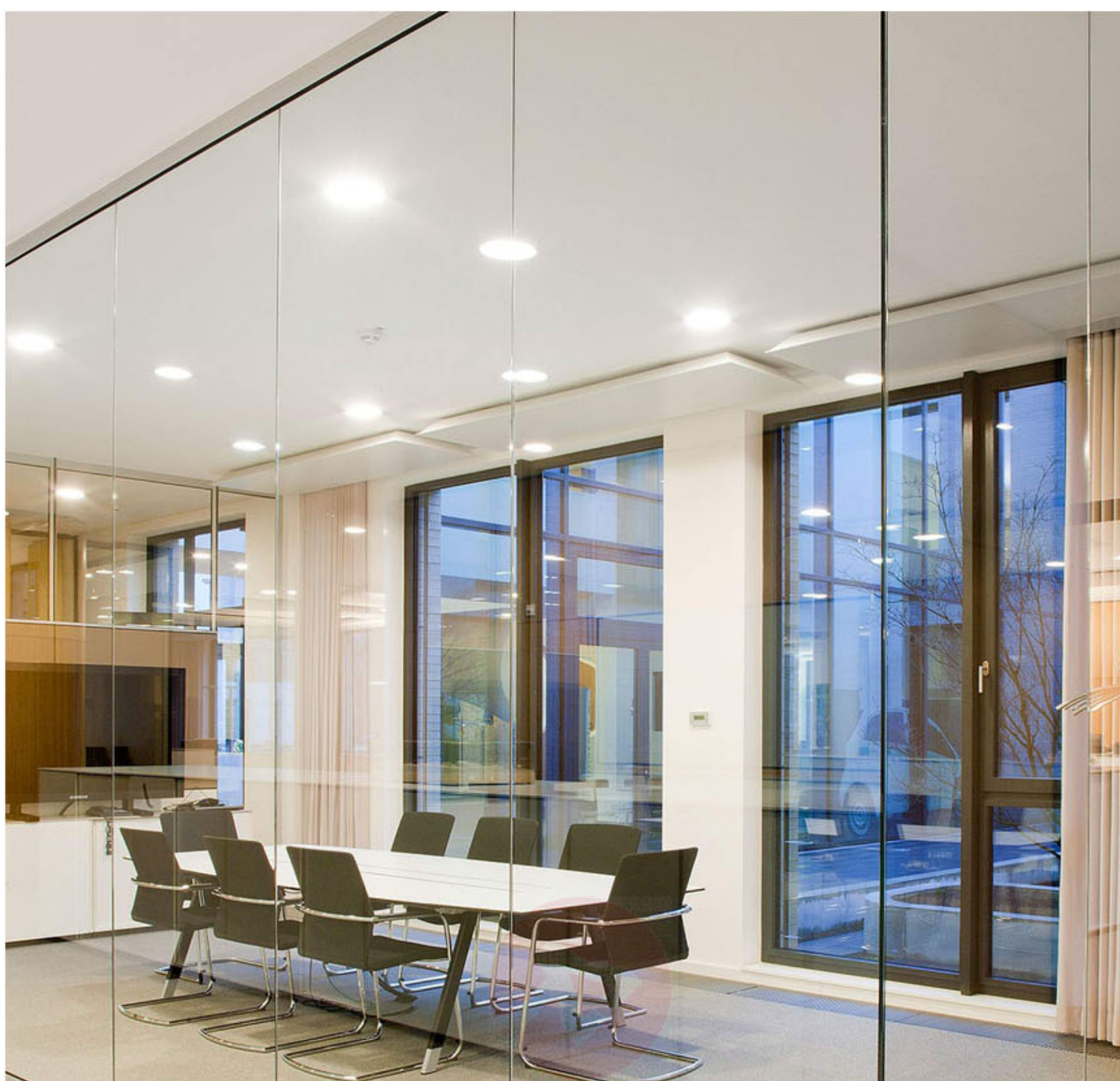
مدل	MBNRA07	MBNRA08	MBNRA10
توان (وات)	۷	۸	۱۰
شار نوری (لومن)	۵۶۷	۶۴۸	۸۱۰
بازدهی (لومن بر وات)	۸۱	۸۱	۸۱
زاویه تابش (درجه)	۱۱۰	۱۱۰	۱۱۰
اندازه برش (میلیمتر)	۸۰	۸۰	۸۰
ابعاد چراغ (میلیمتر)	۱۰۰×۳۵	۱۰۰×۳۵	۱۰۰×۳۵
رنگ نور (کلوین)	آفتابی/استاندارد/مهتابی		

Warm White Natural White Cool White



NARA

DOWNLIGHT LED PANEL



کاربرد :

برای استفاده در مواردی که صرفه جویی انرژی و نیز تابش نور محیطی بدون خیره گی نور مورد نیاز است .
(محیط های خانگی ، اداری)

مشخصات مکانیکی:

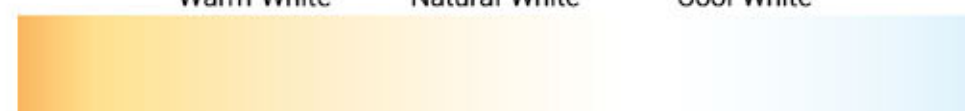
* بدنه آلومینیوم دایکاست .
* رنگ سفید کوره ای الکترو استاتیک .
* دیفیوز پلی کربنات جهت یکنواختی نور با حداقل کاهش میزان نور .

مشخصات الکتریکی:

* قابلیت استفاده بصورت چراغ اضطراری با ترانس سفارشی .
* ارائه در رنگ نورهای آفتابی / استاندارد / مهتابی .
* تولید با درایور الکترونیکی و نیز ترانس سر خود (چیپ ۲۲۰ ولت)

مدل	MBNRA16
توان (وات)	۱۶
شار نوری (لومن)	۱۳۲۸
بازدهی (لومن بر وات)	۸۳
زاویه تابش (درجه)	۱۱۰
اندازه برش (میلیمتر)	۱۰۰
ابعاد چراغ (میلیمتر)	۱۲۰x۳۵
رنگ نور (کلوین)	آفتابی/استاندارد/مهتابی

Warm White Natural White Cool White

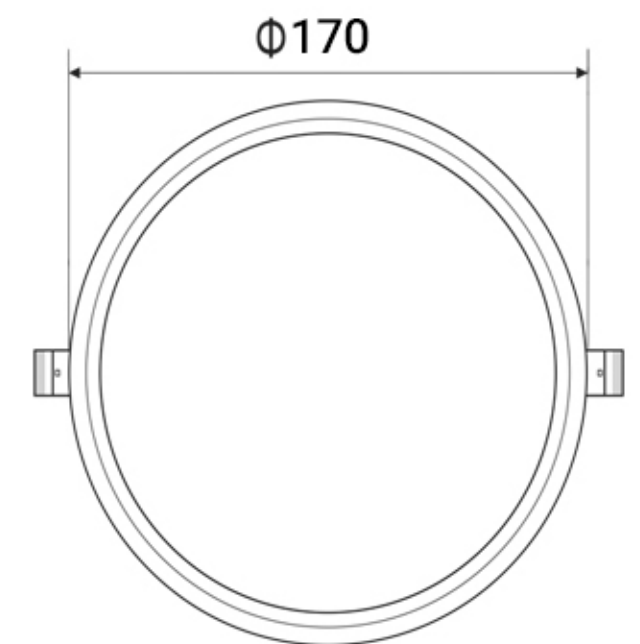
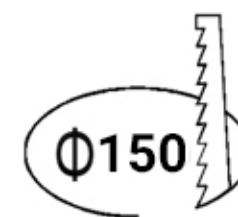
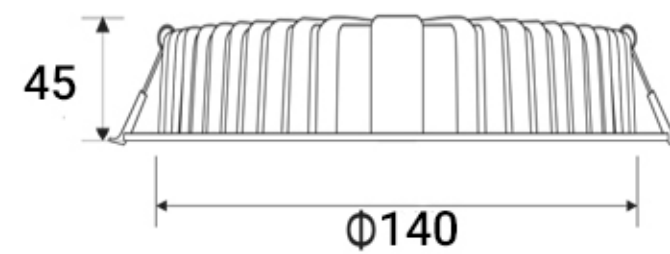
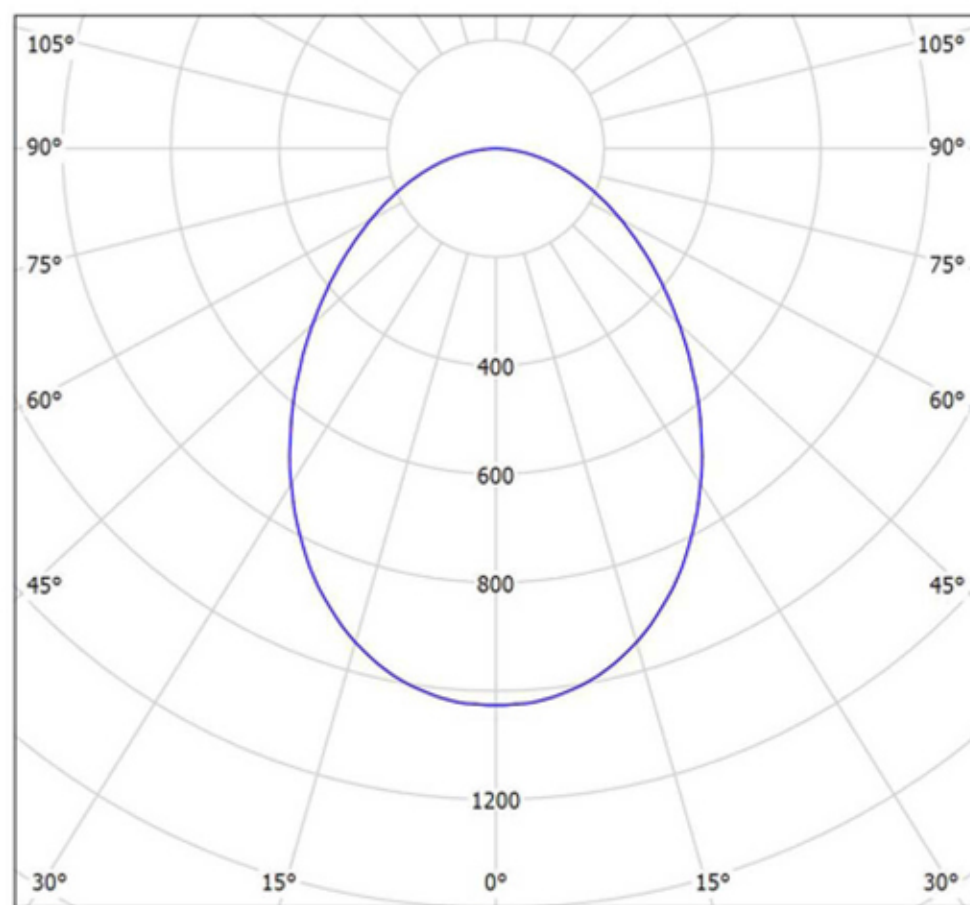






نارا

چراغ سقفی توکار دانلایت



کاربرد :

برای استفاده در مواردی که صرفه جویی انرژی و نیز تابش نور محیطی بدون خیره گی نور مورد نیاز است .
(محیط های تجاری ، اداری ، بیمارستانی ، آموزشی)

مشخصات مکانیکی:

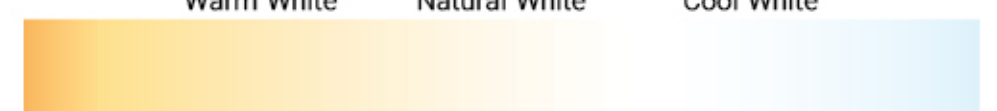
* بدنه آلومینیوم دایکاست .
* رنگ سفید کوره ای الکترو استاتیک .
* دیفیوز پلی کربنات جهت یکنواختی نور با حداقل کاهش میزان نور .

مشخصات الکتریکی:

* قابلیت استفاده بصورت چراغ اضطراری با ترانس سفارشی .
* ارائه در رنگ نورهای آفتابی / استاندارد / مهتابی .

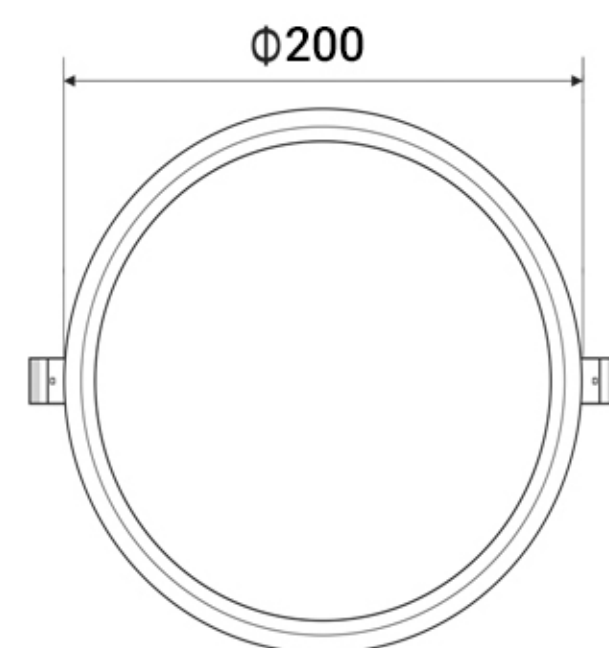
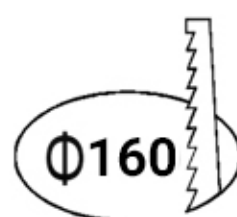
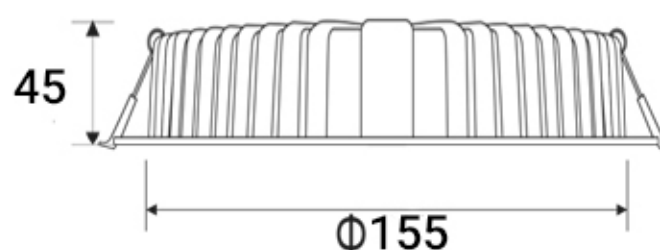
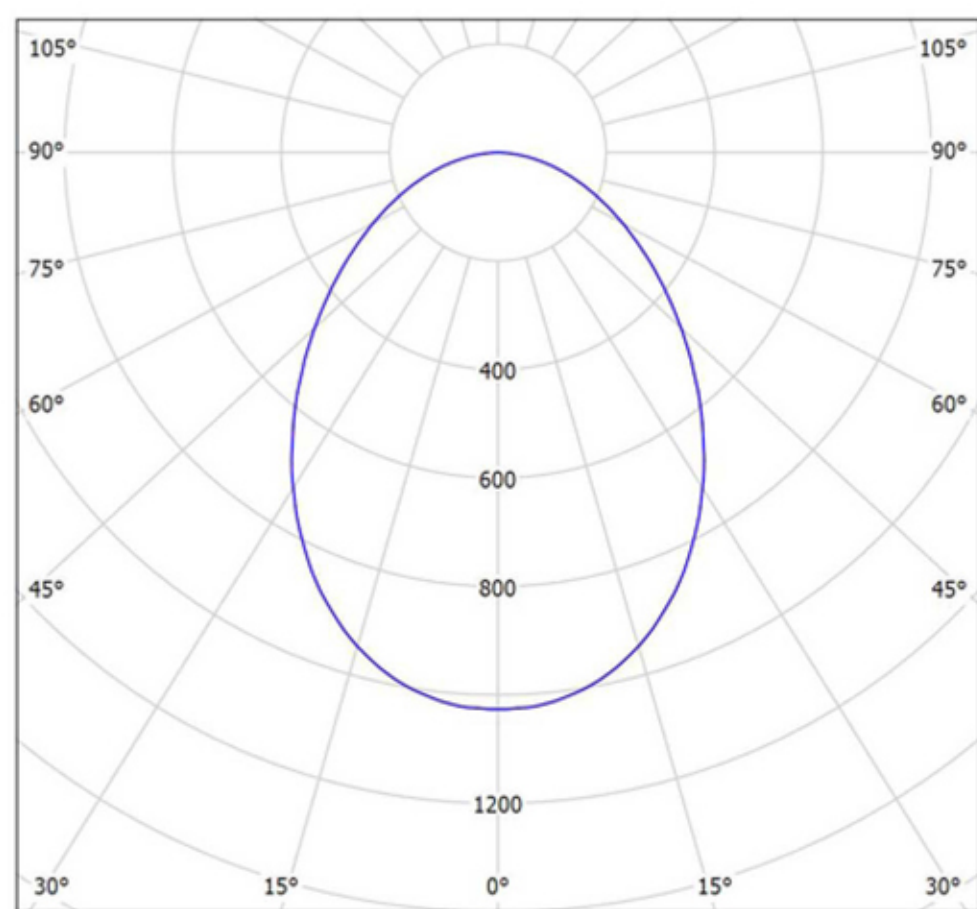
مدل	MBNRA25
توان (وات)	۲۵
شار نوری (لومن)	۲۰۷۵
بازدهی (لومن بر وات)	۸۳
زاویه تابش (درجه)	۱۱۰
اندازه برش (میلیمتر)	۱۵۰
ابعاد چراغ (میلیمتر)	۱۷۰×۴۵
رنگ نور (کلوین)	آفتابی/استاندارد/مهتابی

Warm White Natural White Cool White



NARA

DOWNLIGHT LED PANEL



کاربرد :

برای استفاده در مواردی که صرفه جویی انرژی و نیز تابش نور محیطی بدون خیره گی نور مورد نیاز است .
(محیط های تجاری ، اداری ، بیمارستانی ، آموزشی)

مشخصات مکانیکی:

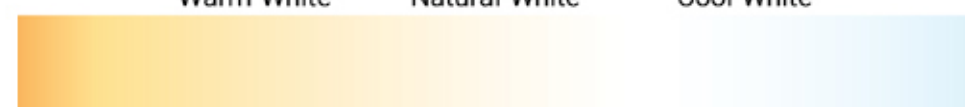
* بدنه آلومینیوم دایکاست .
* رنگ سفید کوره ای الکترو استاتیک .
* دیفیوزر پلی کربنات جهت یکنواختی نور با حداقل کاهش میزان نور .

مشخصات الکتریکی:

* قابلیت استفاده بصورت چراغ اضطراری با ترانس سفارشی .
* ارائه در رنگ نورهای آفتابی / استاندارد / مهتابی .

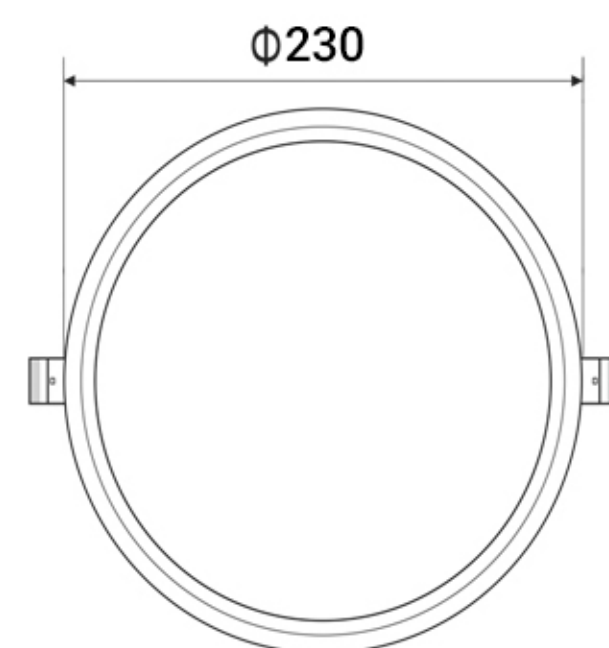
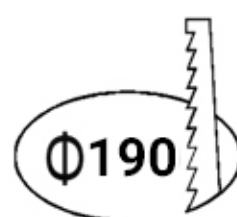
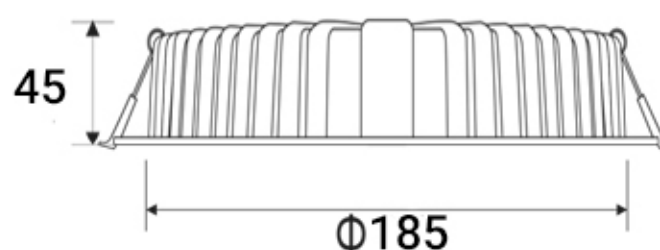
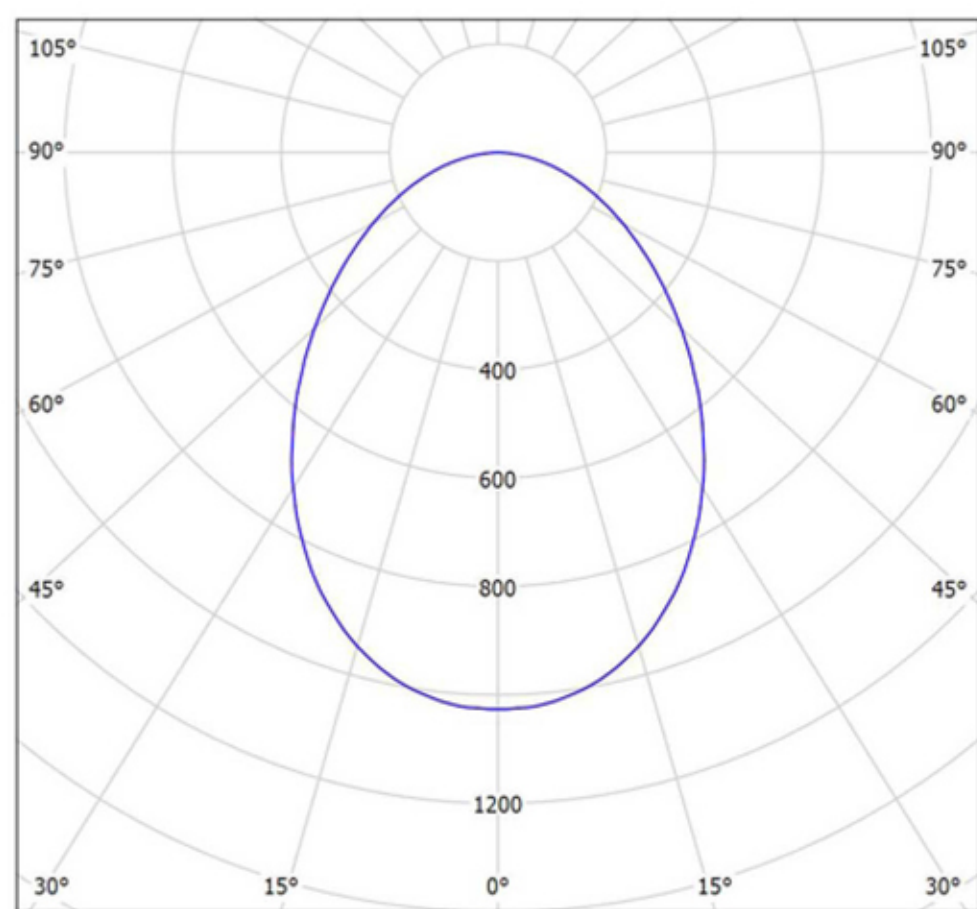
مدل	MBNRA30
توان (وات)	۳۰
شار نوری (لومن)	۲۴۹۰
بازدهی (لومن بر وات)	۸۳
زاویه تابش (درجه)	۱۱۰
اندازه برش (میلیمتر)	۱۶۰
ابعاد چراغ (میلیمتر)	۲۰۰×۴۵
رنگ نور (کلوین)	آفتابی/استاندارد/مهتابی

Warm White Natural White Cool White



نارا

چراغ سقفی توکار دانلایت



کاربرد :

برای استفاده در مواردی که صرفه جویی انرژی و نیز تابش نور محیطی بدون خیره گی نور مورد نیاز است .
(محیط های تجاری ، اداری ، بیمارستانی ، آموزشی)

مشخصات مکانیکی:

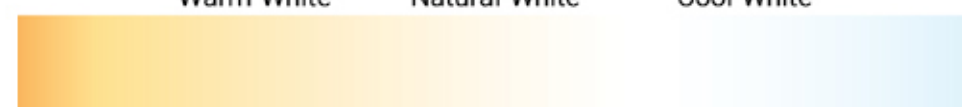
* بدنه آلومینیوم دایکاست .
* رنگ سفید کوره ای الکترو استاتیک .
* دیفیوز پلی کربنات جهت یکنواختی نور با حداقل کاهش میزان نور .

مشخصات الکتریکی:

* قابلیت استفاده بصورت چراغ اضطراری با ترانس سفارشی .
* ارائه در رنگ نورهای آفتابی / استاندارد / مهتابی .

مدل	MBNRA30
توان (وات)	۴۲
شار نوری (لومن)	۳۶۱۲
بازدهی (لومن بر وات)	۴۳
زاویه تابش (درجه)	۱۱۰
اندازه برش (میلیمتر)	۱۹۰
ابعاد چراغ (میلیمتر)	۲۳۰x۴۵
رنگ نور (کلوین)	آفتابی/استاندارد/مهتابی

Warm White Natural White Cool White







WWW.LED4M.COM